

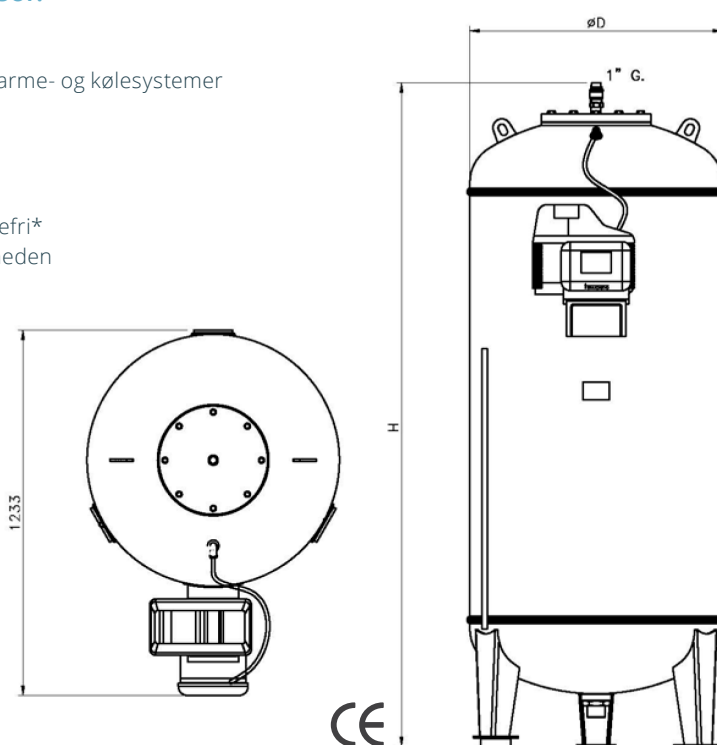


## KN CRB Trykholdestation

Stor automatisk trykholdestation med kompressor.  
Lukket varme- og kølesystem.

- Automatiske ekspansionsbeholdere til trykvedligeholdelse i varme- og kølesystemer
- Udskiftelig membran i henhold til EN13831 (ikke-drikkevand)
- Udrensning øvre membran
- Styreenhed til regulering af vandtryk og volumen. Omfatter:
  - 7" farve touch screen for kontrol af systemet
  - Standardkompressor med max. driftstryk på 8 Bar. Oliefri\*
  - Vægtsensor med kabel og stik til tilslutning til styreenheden
  - Tryksensor 4-20 mA
  - Magnetventil
  - Kontraventil
  - Sikkerhedsventil
- Top flange til inspektion
- Ekstern finish i blå RAL5012
- Fremstillet i overensstemmelse med direktiv 2014/68/EU
- Valgfrit: Automatisk genopfyldning af vand
- Valgfrit: RS-485, Ethernet
- Vandtilslutning ved fleksibel slange R1" G.F. - DN65

\* 10 bar kompressor (kontakt KN)



### Technical specification

Volumen	1000 – 5000 l	Kompressor, max. tryk	8 bar
Membran	Udskiftelig	Temperatur, max.	100 °C
Ekspansionsbeholder, max. tryk	10 bar	Temperatur, mín.	-10 °C
Ekspansionsbeholder, test tryk	15 bar	Vandtilslutning	R 1" G.M. - DN65

VARENØR.	VARE	VOLUMEN (L)	VÆGT (KG)	DIAMETER (MM)	HØJDE (MM)	VAND-TILSLUTNING	KOMPRESSOR	VOLT/HZ
991209	KN CRB 1000 Trykholdestation	1000	294	850	2250	1"	8 bar	220/50
991211	KN CRB 1400 Trykholdestation	1400	387	1000	2210	1"	8 bar	220/50
991213	KN CRB 2000 Trykholdestation	2000	685	1200	2255	DN65	8 bar	220/50
991215	KN CRB 3000 Trykholdestation	3000	840	1200	3045	DN65	-	230/50
991217	KN CRB 5000 Trykholdestation	5000	1430	1500	3700	DN65	-	230/50

*Vi forbeholder os ret til at foretage tekniske ændringer, ligesom specielle beholdere kan leveres efter forespørgsel.*