

Beteckning: \_\_\_\_\_

## DRIFT OCH SKÖTSEL ANVISNINGAR

### För Shuntgrupp Shuntab Sverige AB:s typ Minishunt.

**Minishunt** är en shuntenhet för värme- kyl- och ventilations kretsar. Shuntgruppen består som standard av helsvetsat rörpaket med styrventil, backventil, 4-st termometrar samt kopplingar. allt isolerat samt monterat i en plåtkåpa.

#### Montering

**Minishunt** (DN 20-65) Levereras med väggkonsol. (som tillbehör finns golvstativ). Shuntgruppen får ej monteras så att styrventilen pekar nedåt. Pilarna på flödesbild fram på shunt anger systemets flödesriktning. I övrigt skall installation se enligt lokala föreskrifter och gängse praxis.

#### Minishunt är vändbar.

Genom att skruva bort bultarna som håller väggkonsolen, återmontera dem där termometrarna var monterade och flytta termometrarna till den nya framsidan.

#### Tekniska Data

Drift temp	-15 - +90 C
Tryck klass	PN 6-16*
Prov tryck	16 bar
Mått & vikt	se broschyr

\*= beroende på fabrikat och utförande

#### Isolering och rörpaket

**Minishunt** isoleras som standard med mineral ull. För kyla målas rörpaketet 2 ggr med rostskyddsfärg och isoleras med diffusionstät cellplast. Rör och rördelar är av SS 327 ångrör (DN 20-50) och tubrör tryckkärlekskvalité SS 1330-06 (DN65). Kan även tillverkas i koppar eller rostfritt.

#### Avstängare och reglerventiler

Avstängningsventil typ kylventil DN15-20 monteras på varje tilllopps ledning.

**Minishunt** kan levereras med samtliga förekommande reglerventiler monteras på returledning (För vidare inf. se fabrikats egen broschyr)

#### Styrventil

**Minishunt** kan levereras med samtliga förekommande styrventiler. Styrventilen sitter monterad i primärkretsens returledning ( För vidare information se fabrikatets egen broschyr)

#### Cirkulationspump

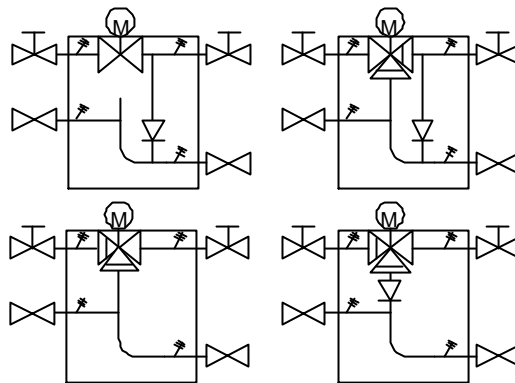
**Minishunt** kan levereras med samtliga förekommande cirkulationspumpar. ( För vidare information och inkopplings anvisning se fabrikatets egen broschyr)



Samtliga av shuntab använda cirkulationspumpar är CE-märkta enligt gällande direktiv (se bifogad drift & skötsel)

#### Termometrar

Som standard av anläggningstyp temperatur område för värme 0-120° C, för kyla -40 - +40 ° C. Felmarginal på termometer är enligt *DIN 2.0*



#### ex. Shuntkod

Minishunt 33-V-DN32-R20-(pump)  
Typ Minishunt  
3 2 eller 3 –vägs utförande  
1 Utförande (1-6 se kopplingsalternativ Mini)  
V Värme- eller Kylisolering  
DN32 Dimension shunt  
R20 Dimension styrventil (pump) Cirkulationspump i klartext

#### Ingående komponenter

1 st. Styrventil (valfri)  
1 st. Injusterings ventiler (valfri)  
3 st. Kulventiler (valfri)  
1 st. Pump (valfri)  
4 st. Termometrar (valfri)

Information om ingående komponenter hänvisas till vart fabrikats egna broschyrer. Se typskylt på shuntkåpa eller följesedel för fabrikat

#### Övrigt

Mått, övriga uppgifter eller annan material/önskning hänvisar vi till något av våra försäljningskontor

Rätt till ändringar förbehålls